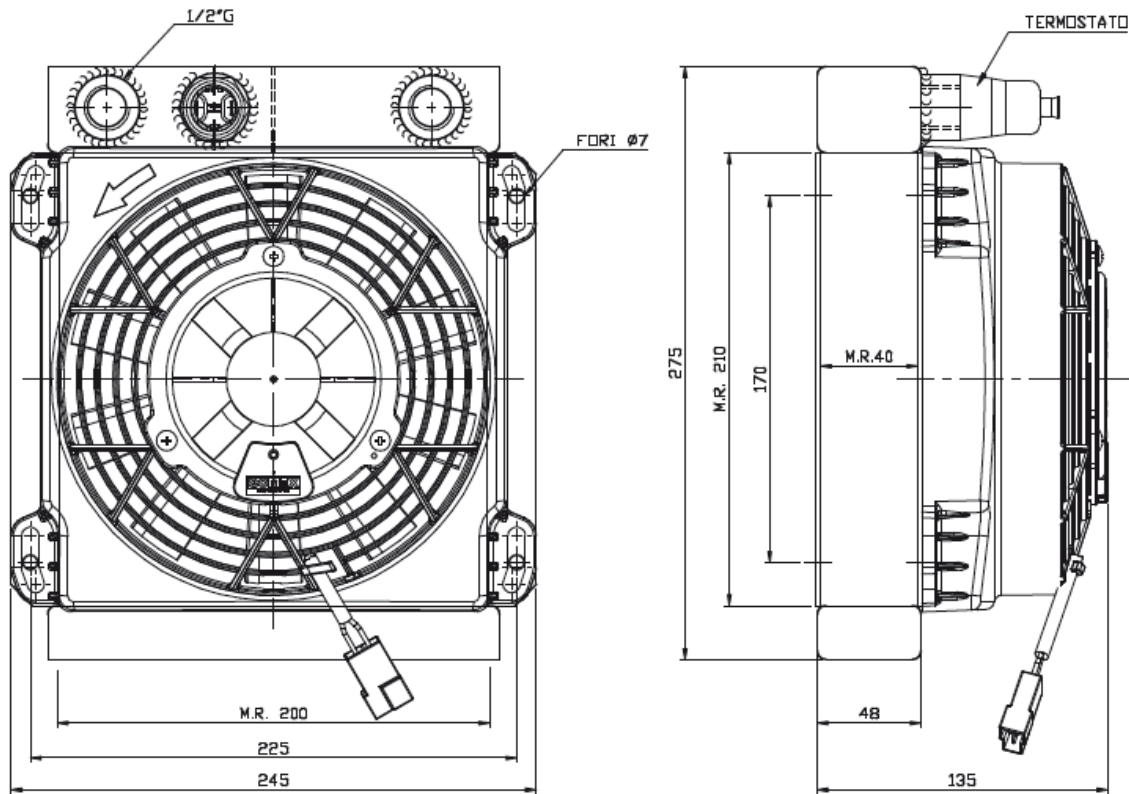




LEHENGOAK, S. A.

INTERCAMBIADOR ACEITE AIRE / CAPACIDAD 5-50 Lts / MATERIAL ACERO-COBRE / PRESION MAXIMA 15 BAR CODIGOS: RO1000 (12V) RO1001 (24V)



Dati tecnici elettroventole - Specifications electric fans

Tensione/Voltage	Assorbimento/Current	Portata aria/Air flow	Protezione/Protection	Ø
V	A	m ³ /h	IP	mm
12	6.4	600	67	190
24	3.4	630	67	190
230 Hz 50/60	0.30/0.34	890/990	44	200
230/400 Hz 50/60	0.17/0.13	890/990	44	200

Diagramma perdite di carico
Loss of pressure diagram

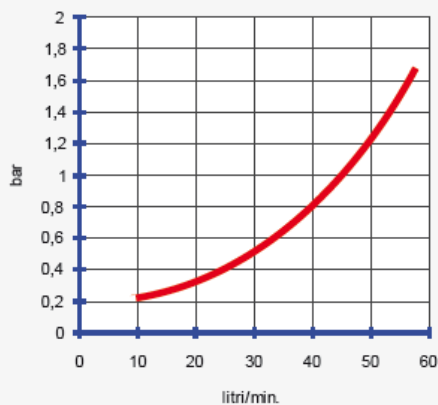
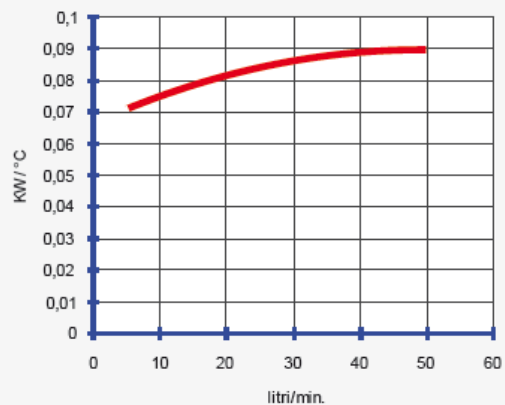


Diagramma di rendimento
Performance diagram



LEHENGOAK, S. A.